

# Kompaktní a zvedací kladky



12

## Pomoc s výběrem

### Kompaktní a zvedací kladky

#### Kompaktní kladky



Série	LRA / LKRA / LER / LR / LKR	LPA / LKPA / LE / L / LK	LH
	Kompaktní kladky		
	Jednoduché kladky		
Popis konzoly	lisovaný z ocelového plechu	lisovaný z ocelového plechu	lisovaný ze silného ocelového plechu
Způsob upevnění	hřbetní otvor	montážní deska	montážní deska
Průměr kola	35–65 mm	35–65 mm	60–80 mm
Nosnost kladky až	350 kg	350 kg	700 kg
Dostupné série kol	POA, POEV, VSTH, PO, GSPO	POA, POEV, VSTH, PO, GSPO	VSTH, SPO, GSPO, SVS
Popis kol viz	strana 143, 212, 286, 343, 368	strana 143, 212, 286, 343, 368	strana 286, 355, 368, 382
Otočné a pevné kladky viz	strana 496	strana 497	strana 498



**LHD / LSD**

**LD**

Kompaktní kladky

Dvojité kladky

ocelový plech resp. svařovaná ocel

zinková litina

montážní deska

ocelový závitový čep

60–80 mm

50–60 mm

1 750 kg

250 kg

POEV, SE, ALTH, VSTH, ALST, ALBS, SPO,  
GSP0

POA, POEV, VSTH, PO

strana 212, 228, 274, 286, 294, 319,  
355, 368

strana 143, 212, 286, 343

strana 499

strana 500

# Pomoc s výběrem

## Kompaktní a zvedací kladky

### Zvedací kladky



Série	HRLK	HRLK...-HN	HRLK...-F	HRLK...-VS
	Zvedací kladky			
Ovládání přes	Pedál			Klíč
Zvláštnosti	fixní ovládací páka	otočná ovládací a uvolňovací páka	vynikající stabilita díky pevné patce	vyrovnávací kladka s nastavovacím šroubem
Elektrická vodivost	volitelné	volitelné	volitelné	volitelné
Průměr kola	75–100 mm	80 mm	80 mm	80–100 mm
Nosnost / Zdvihací síly až*	300 kg	250 kg	150 kg	280 kg
Statická zatížitelnost při stání na patce až	1 000 kg	1 000 kg	1 500 kg	–
12 Stabilita	■ ■ ■ ■ □ □	■ ■ ■ □ □ □	■ ■ ■ ■ ■ ■	■ ■ ■ ■ ■ □
Vyrovnávání vestavné výšky při stání	–	–	–	✓
Nastavení výšky pro dynamický provoz	–	–	–	–
Provádění změny stanoviště	často	příležitostně	příležitostně	zřídka
Otočné kladky viz	strana 501	strana 502	strana 503	strana 504

■ ■ ■ ■ ■ výborné

■ ■ ■ ■ ■ velmi dobré

■ ■ ■ ■ dobré

■ ■ uspokojivé

■ dostatečné

✓ ano – ne

\* Při výpočtu požadované zdvihové síly na jednu zvedací kladku doporučujeme vydělit celkovou hmotnost aplikace dvěma.

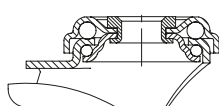




HRP / HRSP, HRIG	HRLH / HRLHD	HRLSD	HRLK...-HYD
Zvedací kladky			
	Klíč		Hydraulické čerpadlo
s doplňkovým stavitelným kolem	s ručně nastavitelnou brzdící patkou	s vyrovnatelnou vestavnou výškou	současné zvednutí čtyř zvedacích kladek
–	volitelné	volitelné	–
45–90 mm	75 mm	125 mm	100 mm
2 000 kg	600 kg	1 300 kg	750 kg
HRP, HRIG: 1 000 kg HRSP: 2 000 kg	1 500 kg	3 000 kg	750 kg
■ ■ ■ ■ ■	■ ■ ■ ■ ■	■ ■ ■ ■ ■	■ ■ ■ ■ ■
✓	✓	✓	✓
–	–	✓	–
zřídka	zřídka	zřídka	často
strana 505	strana 506	strana 507	strana 508–509

## Kompaktní kladky z ocelového plechu se hřbetním otvorem

75–350 kg



### Konzola: série LRA, LKRA, LER, LR, LKR

- ocelový plech, galvanicky zinkováno, modré chromátování, neobsahuje chrom VI
- dvouřadé uložení kuliček v otočném věnci
- minimální vůle otočného věnce, lehký chod, vysoká životnost díky speciálnímu dynamickému nýtování otočného věnce
- přehled konzol:
  - série LRA strana 86
  - série LKRA strana 86
  - série LER strana 91
  - série LR strana 91
  - série LKR strana 92
- brzdy: strana 112–113



### Kola: série POEV

- obruč: kvalitní elastická plná guma v kvalitě pro lehký chod „Blickle EasyRoll“, tvrdost 65 Shore A, barva černá
- disk kola: jakostní polyamid 6, odolný proti prasknutí, barva černá
- podrobný popis: strana 63, 212

### Kola: série VSTH

- běhoun: kvalitní polyuretanový elastomer Blickle Extrathane®, tvrdost 92 Shore A, barva světle hnědá, bezstopý, nebarví kontaktní materiály
- disk kola: ocel
- podrobný popis: strana 66, 286

### Kola: série POA

- jakostní polyamid 6, odolné proti prasknutí, tvrdost 70 Shore D, barva černá
- podrobný popis: strana 61, 143

### Kola: série PO

- jakostní polyamid 6, odolné proti prasknutí, tvrdost 70 Shore D, barva přírodně bílá
- podrobný popis: strana 69, 343

### Kola: série GSPO

- kvalitní litý polyamid, reakčně nality, odolný proti prasknutí, tvrdost 80 Shore D, barva přírodní béžová
- podrobný popis: strana 70, 368

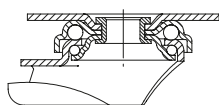
12

Otočné kladky	Otočné kladky s blokačí kola „Radstop“	Ø kola [mm]	Šířka kola [mm]	Nosnost při 3 km/h [kg]	Typ ložiska	Celková výška [mm]	Ø desky [mm]	Ø hřbetního otvoru [mm]	Vyložení otočné kladky [mm]
<b>Série LRA</b>									
LRA-POA 35G	LRA-POA 35G-RA	35	25	75	kluzné	50	43	11	15
LRA-VSTH 35K	LRA-VSTH 35K-RA	35	27	100	kuličkové	50	43	11	15
LRA-GSPO 35K	LRA-GSPO 35K-RA	35	28	100 *	kuličkové	50	43	11	15
<b>Série LKRA</b>									
LKRA-POA 52G	LKRA-POA 52G-RA	50	29	120	kluzné	70	57	13	29
LKRA-GSPO 50K	LKRA-GSPO 50K-RA	50	32	150 *	kuličkové	70	57	13	29
LKRA-VSTH 50K	LKRA-VSTH 50K-RA	50	33	150	kuličkové	70	57	13	29
<b>Série LER</b>									
LER-PO 60G	LER-PO 60G-RA	60	29	150	kluzné	80	70	13	35
LER-PO 60KF	LER-PO 60KF-RA	60	32	150	kuličkové (C)	80	70	13	35
LER-POEV 60KF	LER-POEV 60KF-RA	60	34	120	kuličkové (CC)	80	70	13	35
<b>Série LR</b>									
LR-GSPO 60K	LR-GSPO 60K-RA	60	32	250 *	kuličkové	80	70	13	35
LR-VSTH 60K	LR-VSTH 60K-RA	60	35	200	kuličkové	80	70	13	35
<b>Série LKR</b>									
LKR-GSPO 65K		65	40	350 *	kuličkové	88	88	13	41
LKR-VSTH 65K		65	40	250	kuličkové	88	88	13	41

\* Zkouška podle DIN 12530 s prodlouženými přestávkami, aby nedošlo k tepelnému přetěžování

## Kompaktní kladky z ocelového plechu s montážní deskou

75–350 kg



- Konzola:** série LPA, LKPA, LE/B, L/B, LK/BK
- ocelový plech, galvanicky zinkováno, modré chromátování, neobsahuje chrom VI
  - dvouřadé uložení kuliček v otočném věnci
  - minimální vůle otočného věnce, lehký chod, vysoká životnost díky speciálnímu dynamickému nýtování otočného věnce
  - přehled konzol:
    - série LPA strana 86
    - série LKPA strana 86
    - série LE/B strana 90
    - série L/B strana 91
    - série LK/BK strana 92
  - brzdy: strana 112–113



- Kola:** série POEV
- obruč: kvalitní elastická plná guma v kvalitě pro lehký chod „Blickle EasyRoll“, tvrdost 65 Shore A, barva černá
  - disk kola: jakostní polyamid 6, odolný proti prasknutí, barva černá
  - podrobný popis: strana 63, 212

- Kola:** série VSTH
- běhoun: kvalitní polyuretanový elastomer Blickle Extrathane®, tvrdost 92 Shore A, barva světle hnědá, bezestopý, nebarví kontaktní materiály
  - disk kola: ocel
  - podrobný popis: strana 66, 286

- Kola:** série POA
- jakostní polyamid 6, odolné proti prasknutí, tvrdost 70 Shore D, barva černá
  - podrobný popis: strana 61, 143

- Kola:** série PO
- jakostní polyamid 6, odolné proti prasknutí, tvrdost 70 Shore D, barva přírodní bílá
  - podrobný popis: strana 69, 343

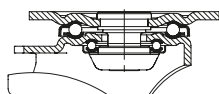
- Kola:** série GSPO
- kvalitní lité polyamid, reakčně nality, odolný proti prasknutí, tvrdost 80 Shore D, barva přírodní béžová
  - podrobný popis: strana 70, 368

Otočné kladky	Pevné kladky	Otočné kladky s blokací kola „Radstop“	Ø kola [mm]	Šířka kola [mm]	Nosnost při 3 km/h [kg]	Typ ložiska	Celková výška [mm]	Velikost základové desky [mm]	Vzdálenost otvorů na šrouby [mm]	Ø otvoru na šroub [mm]	Vyložení otočné kladky [mm]
<b>Série LPA</b>											
LPA-POA 35G		LPA-POA 35G-RA	35	25	75	kluzné	52	60 x 60	38 x 38 / 48 x 48	6,2	15
LPA-VSTH 35K		LPA-VSTH 35K-RA	35	27	100	kuličkové	52	60 x 60	38 x 38 / 48 x 48	6,2	15
LPA-GSPO 35K		LPA-GSPO 35K-RA	35	28	100 *	kuličkové	52	60 x 60	38 x 38 / 48 x 48	6,2	15
<b>Série LKPA</b>											
LKPA-POA 52G		LKPA-POA 52G-RA	50	29	120	kluzné	73	90 x 66	75 x 45 / 61 x 51	8,5	29
LKPA-GSPO 50K		LKPA-GSPO 50K-RA	50	32	150 *	kuličkové	73	90 x 66	75 x 45 / 61 x 51	8,5	29
LKPA-VSTH 50K		LKPA-VSTH 50K-RA	50	33	150	kuličkové	73	90 x 66	75 x 45 / 61 x 51	8,5	29
<b>Série LE</b>											
LE-PO 60G	B-PO 60G	LE-PO 60G-RA	60	29	150	kluzné	80	100 x 85	80 x 60	9	35
LE-PO 60KF	B-PO 60KF	LE-PO 60KF-RA	60	32	150	kuličkové (C)	80	100 x 85	80 x 60	9	35
LE-POEV 60KF	B-POEV 60KF	LE-POEV 60KF-RA	60	34	120	kuličkové (CC)	80	100 x 85	80 x 60	9	35
<b>Série L</b>											
L-GSPO 60K	B-GSPO 60K	L-GSPO 60K-RA	60	32	250 *	kuličkové	80	100 x 85	80 x 60	9	35
L-VSTH 60K	B-VSTH 60K	L-VSTH 60K-RA	60	35	200	kuličkové	80	100 x 85	80 x 60	9	35
<b>Série LK</b>											
LK-GSPO 65K	BK-GSPO 65K		65	40	350 *	kuličkové	90	100 x 85	80 x 60	9	40
LK-VSTH 65K	BK-VSTH 65K		65	40	250	kuličkové	90	100 x 85	80 x 60	9	40

\* Zkouška podle DIN 12530 s prodlouženými přestávkami, aby nedošlo k tepelnému přetěžování

**Kompaktní kladky z ocelového plechu,  
těžké provedení,  
s montážní deskou**

280–700 kg



**Konzola:** série LH/BH

- silný ocelový plech, galvanicky zinkováno, modré chromátování, neobsahuje chrom VI
- těžká vidlice a základová deska
- Otočná konzola:
  - dvouřadé uložení kuliček v otočném věnci
  - velice stabilní středový čep, zašroubovaný a zajištěný
- díky čtyřem speciálně tvarovaným kaleným ložiskovým šálkům obzvláště odolná vůči rázům a nárazům
- série konzol: strana 92
- brzdy: strana 112–113



**Kola:** série VSTH

- běhoun: kvalitní polyuretanový elastomer Blickle Extrathane®, tvrdost 92 Shore A, barva světle hnědá, bezestopý, nebarví kontaktní materiály
- disk kola: ocel
- podrobný popis: strana 66, 286

**Kola:** série SPO

- jakostní polyamid 6, odolné proti prasknutí, tvrdost 70 Shore D, velice robustní, provedení pro vysoké zatížení, barva přírodně bílá
- podrobný popis: strana 69, 355

**Kola:** série GSPO

- kvalitní litý polyamid, reakčně nality, odolný proti prasknutí, tvrdost 80 Shore D, barva přírodní béžová
- podrobný popis: strana 70, 368

**Kola:** série SVS

- ušlechtilá ocel, tvrdost 190–230 HB, lehce zaoblená pojezdová plocha
- podrobný popis: strana 70, 382

12

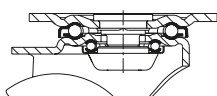
Otočné kladky	Pevné kladky	Otočné kladky s brzdou „stop-fix“	Ø kola [mm]	Šířka kola [mm]	Nosnost při 3 km/h [kg]	Typ ložiska	Celková výška [mm]	Velikost základové desky [mm]	Vzdálenost otvorů na šrouby [mm]	Ø otvoru na šroub [mm]	Vyložení otočné kladky [mm]
LH-VSTH 62K			60	60	320	kuličkové	92	100 x 85	80 x 60	9	45
LH-GSPO 65K	BH-GSPO 65K		65	40	650 *	kuličkové	97	100 x 85	80 x 60	9	45
LH-SVS 65K	BH-SVS 65K		65	40	700	kuličkové	97	100 x 85	80 x 60	9	45
LH-SPO 75G	BH-SPO 75G	LH-SPO 75G-FI	75	32	300	kluzné	118	100 x 85	80 x 60	9	45
LH-SPO 75K	BH-SPO 75K	LH-SPO 75K-FI	75	32	300	kuličkové	118	100 x 85	80 x 60	9	45
LH-SPO 80K	BH-SPO 80K	LH-SPO 80K-FI	80	37	350	kuličkové	120	100 x 85	80 x 60	9	45
LH-GSPO 80K	BH-GSPO 80K	LH-GSPO 80K-FI	80	40	700 *	kuličkové	120	100 x 85	80 x 60	9	45
LH-SVS 80K	BH-SVS 80K		80	40	700	kuličkové	120	100 x 85	80 x 60	9	45
LH-VSTH 80K	BH-VSTH 80K	LH-VSTH 80K-FI	80	40	280	kuličkové	120	100 x 85	80 x 60	9	45
LH-SPO 82K			80	70	650	kuličkové	112	100 x 85	80 x 60	9	45
LH-VSTH 82K			80	70	500	kuličkové	112	100 x 85	80 x 60	9	45

\* Zkouška nosnosti podle DIN 12530 s prodlouženými přestávkami, aby nedošlo k tepelnému přetěžování



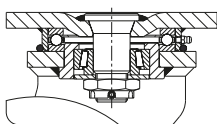
## Dvojité kompaktní kladky pro vysoké zatížení z ocelového plechu, resp. svařované oceli, se základovou deskou na přišroubování

210–1 750 kg



### Konzola: série LHD

- silný ocelový plech, galvanicky zinkováno, modré chromátování, neobsahuje chrom VI (pevná konzola: solidní ocelová svařovaná konstrukce)
- těžká vidlice a základová deska
- dvouřadé uložení kuliček v otočném věnci
- velice stabilní středový čep, zašroubovaný a zajištěný
- **díky čtyřem speciálně tvarovaným kaleným ložiskovým šálkům** obzvláště odolná vůči rázům a nárazům
- série konzol: strana 93



### Konzola: série LSD

- obzvláště robustní ocelová svařovaná konstrukce, galvanicky zinkováno, žluté chromátování, neobsahuje chrom VI
- axiálně-radiální kuličkové ložisko ISO 104 a kuželkové ložisko ISO 355 v otočném věnci
- svařovaný, velice stabilní středový čep, zašroubovaný a zajištěný
- ochrana proti prachu a stříkající vodě
- maznička
- série konzol: strana 94



### Kola: série POEV

- obruč: kvalitní elastická plná guma v kvalitě pro lehký chod „Blickle EasyRoll“, tvrdost 65 Shore A, barva černá
- disk kola: jakostní polyamid 6, odolný proti prasknutí, barva černá
- podrobný popis: strana 63, 212



### Kola: série SE

- obruč: kvalitní elastická plná guma v kvalitě pro lehký chod „Blickle EasyRoll“, tvrdost 65 Shore A, barva černá
- disk kola: jakostní polyamid 6, odolný proti prasknutí, barva černá
- podrobný popis: strana 63, 228



### Kola: série ALST

- běhoun: kvalitní polyuretanový elastomer Blickle Softthane®, tvrdost 75 Shore A, barva zelená, bezestopý, nebarví kontaktní materiály
- disk kola: tlakově litý hliník, barva šedostříbrná
- podrobný popis: strana 66, 294



### Kola: série ALBS

- běhoun: kvalitní polyuretanový elastomer Blickle Besthane® Soft, tvrdost 75 Shore A, barva modrá, bezestopý, nebarví kontaktní materiály
- disk kola: tlakově litý hliník, barva šedostříbrná
- podrobný popis: strana 68, 319



### Kola: série ALTH, VSTH

- běhoun: kvalitní polyuretanový elastomer Blickle Extrathane®, tvrdost 92 Shore A, barva světle hnědá, bezestopý, nebarví kontaktní materiály
- disk kola: ALTH: tlakově litý hliník, barva šedostříbrná VSTH: ocel
- podrobný popis: strana 65, 66, 274, 286



### Kola: série SPO

- jakostní polyamid 6, odolné proti prasknutí, tvrdost 70 Shore D, velice robustní, provedení pro vysoké zatížení, barva přírodně bílá
- podrobný popis: strana 69, 355



### Kola: série GSPO

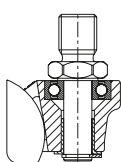
- kvalitní litý polyamid, reakčně nality, odolný proti prasknutí, tvrdost 80 Shore D, barva přírodní béžová
- podrobný popis: strana 70, 368

Otočné kladky	Ø kola [mm]	Šířka kola [mm]	Nosnost při 3 km/h [kg]	Typ ložiska	Celková výška [mm]	Velikost základové desky [mm]	Vzdálenost otvorů na šrouby [mm]	Ø otvoru na šroub [mm]	Vyložení otočné kladky [mm]
<b>Série LHD</b>									
LHD-GSPO 60K	60	2 x 32	630 *	kuličkové	92	100 x 85	80 x 60	9	40
LHD-POEV 60KF	60	2 x 34	210	kuličkové (CC)	92	100 x 85	80 x 60	9	40
LHD-VSTH 60K	60	2 x 35	360	kuličkové	92	100 x 85	80 x 60	9	40
LHD-SPO 75K	75	2 x 32	540	kuličkové	110	100 x 85	80 x 60	9	45
LHD-ALST 80K	80	2 x 30	360	kuličkové	112	100 x 85	80 x 60	9	45
LHD-ALTH 80K	80	2 x 30	360	kuličkové	112	100 x 85	80 x 60	9	45
LHD-ALBS 80K	80	2 x 30	360	kuličkové	112	100 x 85	80 x 60	9	45
LHD-POEV 80KF	80	2 x 32	250	kuličkové (C)	112	100 x 85	80 x 60	9	45
LHD-VSTH 80K	80	2 x 40	500	kuličkové	115	140 x 110	105 x 75–80	11	45
LHD-SE 80K	80	2 x 45	360	kuličkové	115	140 x 110	105 x 75–80	11	45
<b>Série LSD</b>									
LSD-GSPO 80K	80	2 x 40	1 750 *	kuličkové	125	140 x 110	105 x 75–80	11	40

\* Zkouška podle DIN 12530 s prodlouženými přestávkami, aby nedošlo k tepelnému přetěžování

## Dvojité kompaktní kladky

210–250 kg



### Konzola: série LD

- otočná konzola: zinková litina
- kvalitní uložení kuliček v otočném věnci
- pozinkovaný ocelový závitový čep
- série konzol: strana 99



### Kola: série POEV

- obruč: kvalitní elastická plná guma v kvalitě pro lehký chod „Blickle EasyRoll“, tvrdost 65 Shore A, barva černá
- disk kola: jakostní polyamid 6, odolný proti prasknutí, barva černá
- podrobný popis: strana 63, 212



### Kola: série VSTH

- běhoun: kvalitní polyuretanový elastomer Blickle Extrathane®, tvrdost 92 Shore A, barva světle hnědá, bezestopy, nebarví kontaktní materiály
- disk kola: ocel
- podrobný popis: strana 66, 286



### Kola: série POA

- jakostní polyamid 6, odolné proti prasknutí, tvrdost 70 Shore D, barva černá
- podrobný popis: strana 61, 143



### Kola: série PO

- jakostní polyamid 6, odolné proti prasknutí, tvrdost 70 Shore D, barva přírodně bílá
- podrobný popis: strana 69, 343

12

Otočné kladky	Ø kola [mm]	Šířka kola [mm]	Celková šířka kladky [mm]	Nosnost při 3 km/h [kg]	Typ ložiska	Celková výška [mm]	Závitový čep [mm]	Vyložení otočné kladky [mm]
<b>Série LD</b>								
LD-POA 52G	50	2 x 29	95	210	kluzné	56	M16 x 20	39
LD-VSTH 50K	50	2 x 33	100	250	kuličkové	56	M16 x 20	39
LD-PO 60G	60	2 x 29	105	250	kluzné	65	M16 x 20	39
LD-POEV 60KF	60	2 x 34	105	240	kuličkové (CC)	65	M16 x 20	39
LD-VSTH 60K	60	2 x 35	105	250	kuličkové	65	M16 x 20	39

## Série HRLK

Zvedací kladky s pevnou ovládací pákou a integrovanou brzdící pátkou, se základovou deskou na přišroubování



170–300 kg

### Konzola: série HRLK

- silný ocelový plech, galvanicky zinkováno, modré chromátování, neobsahuje chrom VI
- dvouráde uložení kuliček v otočném věnci
- těsnění otočného věnce
- minimální vůle otočného věnce, lehký chod, vysoká životnost díky speciálnímu dynamickému nýtování otočného věnce
- stavěcí patka z oceli s gumovou oporou
- nastavení výšky pomocí ovládací páky

### Kola:

série POEV

- obruč: kvalitní elastická plná guma v kvalitě pro lehký chod „Blickle EasyRoll“, tvrdost 65 Shore A, barva černá

- disk kola: jakostní polyamid 6

série ALST

- běhoun: kvalitní polyuretanový elastomer Blickle Softhane®, tvrdost 75 Shore A, barva zelená

- disk kola: tlakově litý hliník

série ALTH

- běhoun: kvalitní polyuretanový elastomer Blickle Extrathane®, tvrdost 92 Shore A, barva světle hnědá

- disk kola: tlakově litý hliník

série PO

- jakostní polyamid 6, odolné proti prasknutí, tvrdost 70 Shore D, barva přírodně bílá

série SPO

- jakostní polyamid 6, odolné proti prasknutí, tvrdost 70 Shore D, velice robustní, provedení pro vysoké zatížení, barva přírodně bílá

### Další detaily:

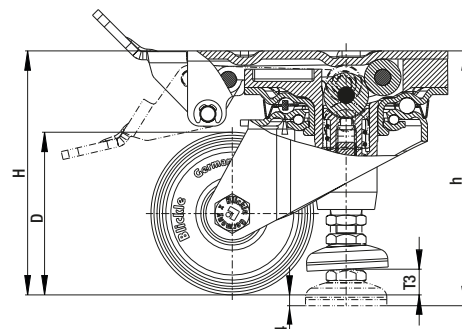
- série konzol: strana 99
- série kol: strana 63, 66, 65, 69
- typy ložisek: strana 84–85

Otočné kladky	Ø kola (D) [mm]	Šířka kola [mm]	Nosnost [kg]	Typ ložiska	Celková výška (H) [mm]	Celková výška max. (h) [mm]	Zdvih (T4) [mm]	Světlá výška patky max. (T3) [mm]	Velikost základo- vé desky [mm]	Vzdálenost otvorů na šrouby [mm]	Ø otvoru na šroub [mm]	Vyložení otočné kladky [mm]
<b>Série PO</b>												
HLK-PO 75G	75	32	200	kluzné	118	120	2	13	100 x 85	80 x 60	9	56
HLK-PO 82G	80	37	230	kluzné	120	122	2	13	100 x 85	80 x 60	9	56
HLK-PO 100G	100	37	230	kluzné	140	142	2	13	100 x 85	80 x 60	9	65
HLK-PO 100KA	100	37	230	kuličkové (C)	140	142	2	13	100 x 85	80 x 60	9	65
<b>Série SPO</b>												
HLK-SPO 75G	75	32	300	kluzné	118	120	2	13	100 x 85	80 x 60	9	56
HLK-SPO 75K	75	32	300	kuličkové	118	120	2	13	100 x 85	80 x 60	9	56
HLK-SPO 80K	80	37	300	kuličkové	120	122	2	13	100 x 85	80 x 60	9	56
<b>Série POEV</b>												
HLK-POEV 82KF	80	40	170	kuličkové (C)	120	122	2	13	100 x 85	80 x 60	9	56
HLK-POEV 100KA	100	32	200	kuličkové (C)	140	142	2	13	100 x 85	80 x 60	9	65
<b>Série ALST</b>												
HLK-ALST 82K	80	40	230	kuličkové	120	122	2	13	100 x 85	80 x 60	9	56
HLK-ALST 100K	100	40	230	kuličkové	140	142	2	13	100 x 85	80 x 60	9	65
<b>Série ALTH</b>												
HLK-ALTH 80K	80	30	200	kuličkové	120	122	2	13	100 x 85	80 x 60	9	56
HLK-ALTH 100K	100	40	230	kuličkové	140	142	2	13	100 x 85	80 x 60	9	65

### Varianty/příslušenství \*



	vyobrazení série POEV	vyobrazení série ALST	vyobrazení série ALTH	s centrální brzdou „central-stop“
Technický popis strana	63	66	65	113
Dodatek k obj.čísle				-CS13
Dodává se pro				na vyžádání



\* Další varianty/příslušenství: 1. v nerezovém provedení (objednací číslo HRLK-...) na vyžádání 2. v elektricky vodivém provedení, kolo bezstopé sedé (dodatek k objednávacímu číslu -ELS) série PO, SPO na vyžádání 3. v antistatickém provedení, kolo bezstopé (dodatek k objednávacímu číslu -AS) série ALTH, ALST na vyžádání 4. vhodná plastová vyrovnávací deska pro vyrovnání celkové výšky (+10 mm) pro příslušné otočné a pevné kladky: Objednací číslo AP1-10

## Série HRLK...-HN

Zvedací kladky s otočnou ovládací a uvolňovací pákou se základovou deskou na přišroubování



200–250 kg

### Konzola: série HRLK...-HN

- silný ocelový plech, galvanicky zinkováno, modré chromátování, neobsahuje chrom VI
- dvouráde uložení kuliček v otočném věnci
- těsnění otočného věnce
- minimální vůle otočného věnce, lehký chod, vysoká životnost díky speciálnímu dynamickému nýtování otočného věnce
- stavěcí patka z oceli s gumovou oporou
- nastavení výšky prostřednictvím otočné ovládací a uvolňovací páky

### Kola:

- série PO
  - jakostní polyamid 6, odolné proti prasknutí, tvrdost 70 Shore D, barva přírodně bílá
- série SPO
  - jakostní polyamid 6, odolné proti prasknutí, tvrdost 70 Shore D, velice robustní, provedení pro vysoké zatížení, barva přírodně bílá
- série ALTH
  - běhoun: kvalitní polyuretanový elastomer Blickle Extrathane®, tvrdost 92 Shore A, barva světle hnědá
  - disk kola: tlakově litý hliník

### Další detaily:

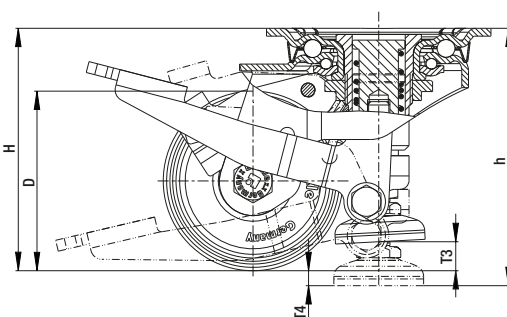
- série konzol: strana 99
- série kol: strana 69, 65
- typy ložisek: strana 84–85

Otočné kladky	Ø kola (D) [mm]	Šířka kola [mm]	Nosnost [kg]	Typ ložiska	Celková výška (H) [mm]	Celková výška max. (h) [mm]	Zdvih (T4) [mm]	Světlá výška patky max. (T3) [mm]	Velikost základové desky [mm]	Vzdálenost otvorů na šrouby [mm]	Ø otvoru na šroub [mm]	Vyložení otočné kladky [mm]
<b>Série PO</b>												
HRLK-PO 82G-HN	80	37	230	kluzné	117	121	4	12	100 x 85	80 x 60	9	56
<b>Série SPO</b>												
HRLK-SPO 80G-HN	80	37	250	kluzné	117	121	4	12	100 x 85	80 x 60	9	56
<b>Série ALTH</b>												
HRLK-ALTH 80K-HN	80	30	200	kuličkové	117	121	4	12	100 x 85	80 x 60	9	56

### Varianty/příslušenství



	vyobrazení série ALTH	v elektricky vodivém provedení, bezestopé šedé	v antistatickém provedení, bezestopé šedé	se základovou deskou na přišroubování 140×110 / 105×75–80 mm
Technický popis strana	65	50	50	107
Dodatek k obj.čísle		-ELS	-AS	-3
Dodává se pro		série PO, SPO na vyžádání	série ALTH na vyžádání	na vyžádání





## Série HRLK...-F

Zvedací kladky s pevnou patkou a výškově stavitelným kolem, se základovou deskou na přišroubování



150 kg

### Konzola: série HRLK...-F

- silný ocelový plech, galvanicky zinkováno, modré chromátování, neobsahuje chrom VI
- dvouráde uložení kuliček v otočném věnci
- těsnění otočného věnce
- minimální vůle otočného věnce, lehký chod, vysoká životnost díky speciálnímu dynamickému nýtování otočného věnce
- stavěcí patka z oceli s gumovou oporou
- nastavení výšky prostřednictvím otočné ovládací páky

### Kola:

- série PO
- jakostní polyamid 6, odolné proti prasknutí, tvrdost 70 Shore D, barva přírodně bílá
- série ALTH
- běhoun: kvalitní polyuretanový elastomer Blickle Extrathane<sup>®</sup>, tvrdost 92 Shore A, barva světle hnědá
- disk kola: tlakově litý hliník

### Další detaily:

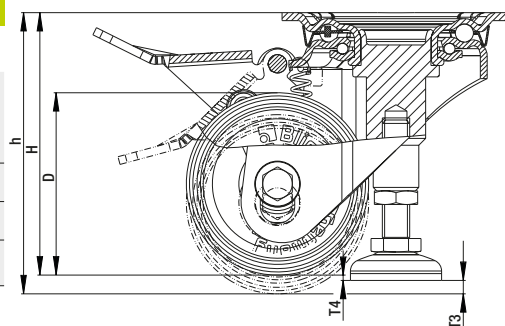
- série konzol: strana 100
- série kol: strana 69, 65
- typy ložisek: strana 84–85

Otočné kladky	Ø kola (D) [mm]	Šířka kola [mm]	Nosnost [kg]	Typ ložiska	Celková výška (H) [mm]	Celková výška max. (h) [mm]	Zdvih (T4) [mm]	Světlá výška patky max. (T3) [mm]	Velikost základové desky [mm]	Vzdálenost otvorů na šrouby [mm]	Ø otvoru na šroub [mm]	Vyložení otočné kladky [mm]
<b>Série PO</b>												
HRLK-PO 80G-F	80	32	150	kluzné	117	122	2	5	100 x 85	80 x 60	9	52
<b>Série ALTH</b>												
HRLK-ALTH 80K-F	80	30	150	kuličkové	117	122	2	5	100 x 85	80 x 60	9	52

### Varianty/příslušenství



	vyobrazení série ALTH	v elektricky vodivém provedení, bezestopé šedé	v antistatickém provedení, bezestopé šedé	se základovou deskou na přišroubování 140×110 / 105×75–80 mm
Technický popis strana	65	50	50	107
Dodatek k obj.číslu		-ELS	-AS	-3
Dodává se pro		série PO na vyžádání	série ALTH na vyžádání	na vyžádání



## Série HRLK...-VS

Vyrovnávací kladky s nastavovacím šroubem, se základovou deskou na přišroubování, s polyamidovým kolem



230–280 kg

**Konzola:** série HRLK...-VS

- silný ocelový plech, galvanicky zinkováno, modré chromátování, neobsahuje chrom VI
- dvouráde uložení kuliček v otočném věnci
- těsnění otočného věnce
- minimální vůle otočného věnce, lehký chod, vysoká životnost díky speciálnímu dynamickému nýtování otočného věnce
- vyrovnávání celkové výšky ve stacionárním provozu pomocí nastavovacího šroubu (SW17), blokáce kola prostřednictvím nastavovacího šroubu

**Kola:** série PO

- jakostní polyamid 6, odolné proti prasknutí, tvrdost 70 Shore D, barva přírodně bílá

**Další detaily:**

- série konzol: strana 100
- série kol: strana 69
- typy ložisek: strana 84–85

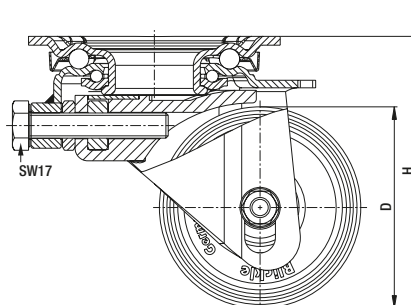
Otočné kladky	Ø kola (D) [mm]	Šířka kola [mm]	Nosnost [kg]	Typ ložiska	Celková výška (H) [mm]	Celková výška max. (h) [mm]	Výška zdvihu [mm]	Velikost základové desky [mm]	Vzdálenost otvorů na šrouby [mm]	Ø otvoru na šroub [mm]	Vyložení otočné kladky [mm]
HRLK-PO 82G-VS	80	37	230	kluzné	108	120	12	100 x 85	80 x 60	9	42
HRLK-PO 100G-VS	100	37	280	kluzné	128	140	12	100 x 85	80 x 60	9	45

### Varianty/příslušenství

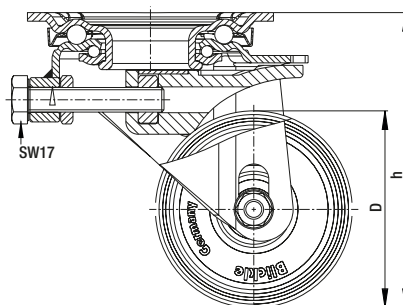


	v elektricky vodivém provedení, bezestopé šedé	blokáce směru (volná) 1 × 360°
Technický popis strana	50	115
Dodatek k obj.číslu	-ELS	RI-05.01
Dodává se pro	na vyžádání	všechny

jízdní režim



stacionární režim



## Série HRP-POA, HRSP-POA, HRSP-GSPO, HRIG-POA

Zvedací kladky s integrovanou stavěcí patkou, se základovou deskou na přišroubování nebo hřbetním otvorem (s vnitřním závitem), s polyamidovým kolem nebo kolem z litého polyamidu pro vysoké zatížení



HRP

HRIG

180–2 000 kg

### Konzola: série HRP/HRSP

- tlakově litý hliník, práškováno
- utěsněné uložení kuliček v otočném věnci
- ocelová základová deska na přišroubování
- stavěcí patka z tvrdé gumy, série HRSP z hliníku, černá
- nastavení výšky prostřednictvím plochého klíče nebo integrovaného stavitelného kola, série HRSP pouze prostřednictvím plochého klíče
- ocelové součásti galvanicky zinkovány, modré chromátování (pasivace), bez obsahu chromu VI

### Kola:

- série POA
  - jakostní polyamid 6, odolné proti prasknutí, tvrdost 70 Shore D, barva černá
- série GSPO
  - kvalitní litý polyamid, reakčně nality, odolný proti prasknutí, tvrdost 80 Shore D, barva přírodní béžová

### Další detaily:

- série konzol: strana 100
- série kol: strana 61–70
- typy ložisek: strana 84–85

Otočné kladky	Ø kola (D) [mm]	Šířka kola [mm]	Nosnost [kg]	Typ ložiska	Celková výška (H) [mm]	Celková výška max. (h) [mm]	Výška zdvihu (T4) [mm]	Velikost základové desky [mm]	Vzdálenost otvorů na šrouby [mm]	Ø otvoru na šroub [mm]	Vyložení otočné kladky [mm]
<b>Série POA</b>											
HRP-POA 45G	45	18	180	kluzné	72	79	7	55 x 55	42 x 42	7	32
HRP-POA 50G	50	24	250	kluzné	84	88	4	73 x 73	58 x 58	7	38
HRP-POA 63G	63	30	500	kluzné	104	117	13	90 x 90	70 x 70	9	46
HRP-POA 72G	72	32	750	kluzné	122	137	15	95 x 95	70 x 70	11	52
HRSP-POA 72G	72	32	1 000	kluzné	122	130	8	95 x 95	70 x 70	11	55
<b>Série GSPO</b>											
HRSP-GSPO 90G	90	55	2 000	kluzné	130	139	9	100 x 100	70 x 70	13	70

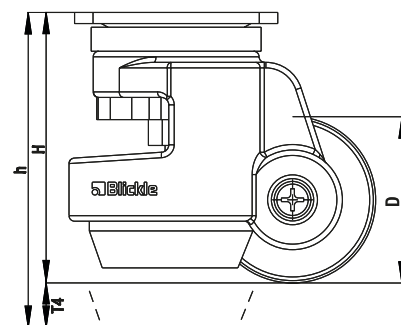
Nosnost stanovena za následujících zkušebních podmínek:

- rychlost: max. 1 km/h
- teplota: +15 °C až +30 °C
- tvrdá, vodorovná pojezdová plocha bez překážek
- jízdní trasa: Vždy po maximálně 50 m vložena nezbytná 15minutová přestávka na vychladnutí

### Varianty/příslušenství



vyobrazení série HRSP-GSPO	v nerezovém provedení	s hřbetním otvorem (vnitřní závít)
Technický popis strana		
Dodatek k obj.číslu		HRIG-POA ...
Dodává se pro	na vyžádání	všechny Ø kol série HRP*



\* Ø kola 45 mm: M8×12 mm; Ø kola 50–63 mm: M12×15 mm; Ø kola 72 mm: M16×16 mm; maximální celková výška kladek HRIG-POA 63G a HRIG-POA 72G se snižuje vždy o 2 mm

## Série HRLH-SPO, HRLHD-SPO

Zvedací kladky s integrovanou stavěcí patkou, se základovou deskou na přišroubování, s polyamidovým kolem pro vysoké zatížení



300–600 kg

### Konzola: série HRLH/HRLHD

- silný ocelový plech, galvanicky zinkováno, modré chromátování, neobsahuje chrom VI
- těžká vidlice a základová deska
- dvouřadé uložení kuliček v otočném věnci
- velice stabilní středový čep, zašroubovaný a zajištěný
- díky čtyřem speciálně tvarovaným kaleným ložiskovým šálkům obzvláště odolná vůči rázům a nárazům
- stavěcí patka z oceli s gumovou oporou
- nastavení výšky pomocí plochého klíče

### Kola: série SPO

- jakostní polyamid 6, odolné proti prasknutí, tvrdost 70 Shore D, velice robustní, provedení pro vysoké zatížení, barva přírodní bílá

### Daší detaily:

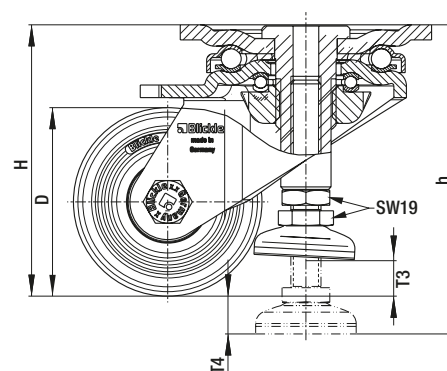
- série konzol: strana 101
- série kol: strana 69
- typy ložisek: strana 84–85

Otočné kladky	Ø kola (D) [mm]	Šířka kola [mm]	Nosnost [kg]	Typ ložiska	Celková výška (H) [mm]	Celková výška max. (h) [mm]	Výška zdvihu (T4) [mm]	Světlá výška patky max. (T3) [mm]	Velikost základové desky [mm]	Vzdálenost otvorů na šrouby [mm]	Ø otvoru na šroub [mm]	Vyložení otočné kladky [mm]
HRLH-SPO 75K	75	32	300	kuličkové	108	123	15	15	100 x 85	80 x 60	9	55
HRLHD-SPO 75K	75	2 x 32	600	kuličkové	108	123	15	15	100 x 85	80 x 60	9	55

### Varianty/příslušenství



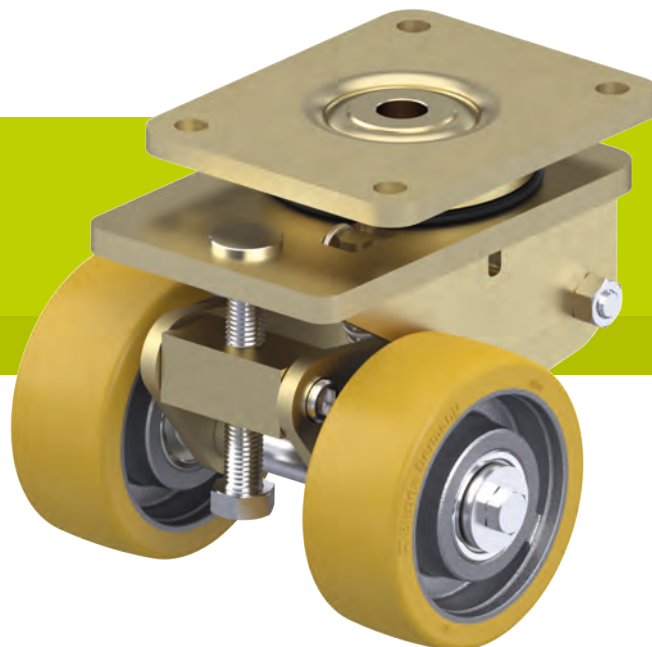
	v elektricky vodivém provedení, bezestopé šedé	blokace směru (volná) 1 × 360°
Technický popis strana	50	115
Dodatek k obj.číslu	-ELS	RI-04.01
Dodává se pro	na vyžádání	HRLH-SPO 75K





## Série HRLSD

Ocelové svařované zvedací kladky pro vysoké zatížení se stavitelnou konstrukční výškou, se základovou deskou na přišroubování



1 300 kg

### Konzola: série HRLSD

- obzvláště robustní ocelová svařovaná konstrukce, galvanicky zinkováno, žluté chromátování, neobsahuje chrom VI
- axiálně-radiální kuličkové ložisko ISO 104 a kuželkové ložisko ISO 355 v otočném věnci
- ochrana proti prachu a stříkající vodě
- svařované vodící pouzdro pro velmi stabilní brzdící patku
- vyrovnávání kol a brzdící patky pomocí plochého klíče (SW24)
- maznička

### Kola:

- série SPO
- jakostní polyamid 6, odolné proti prasknutí, tvrdost 70 Shore D, velice robustní, provedení pro vysoké zatížení, barva přírodně bílá
- série GTH
- běhoun: kvalitní polyuretanový elastomer Blickle Extrathane®, tvrdost 92 Shore A, barva světle hnědá
- disk kola: robustní šedá litina

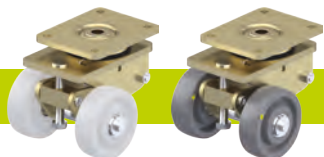
### Další detaily:

- série konzol: strana 101
- série kol: strana 66–69
- typy ložisek: strana 84–85

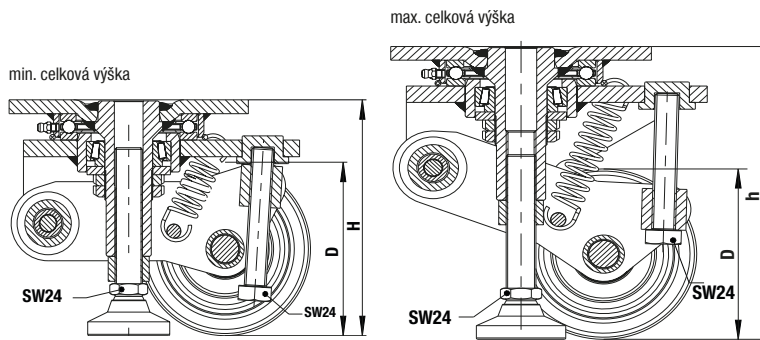
Otočné kladky	Ø kola (D) [mm]	Šířka kola [mm]	Nosnost [kg]	Typ ložiska	Celková výška (H) [mm]	Celková výška max. (h) [mm]	Světlá výška patky max. [mm]	Velikost základo- vé desky [mm]	Vzdálenost otvorů na šrouby [mm]	Ø otvoru na šroub [mm]	Vyložení otočné kladky [mm]
<b>Série SPO</b>											
HRLSD-SPO 125K	125	2 x 40	1 300	kuličkové	170	210	40	175 x 140	140 x 105	14	70
<b>Série GTH</b>											
HRLSD-GTH 127K	125	2 x 50	1 300	kuličkové	170	210	40	175 x 140	140 x 105	14	70

Světlá výška patky platí při zašroubované stavěcí patce a zašroubovaném nivolačním šroubu

## Varianty/příslušenství



	vyobrazení série SPO	v elektricky vodivém provedení, bezstopě šedé
Technický popis strana	69	50
Dodatek k obj.číslu		-ELS
Dodává se pro		série SPO na vyžádání



## Série HRLK...-HYD

### Sada zvedacích kladek s hydraulickým čerpadlem



750 kg (Set)

**Konzola:** série HRLK...-HYD

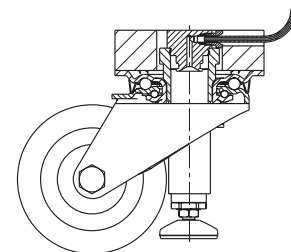
- silný ocelový plech, galvanicky zinkováno, modré chromátování, neobsahuje chrom VI
- dvouráde uložení kuliček v otočném věnci
- těsnění otočného věnce
- minimální vůle otočného věnce, lehký chod, vysoká životnost díky speciálnímu dynamickému nýtování otočného věnce
- stavěcí patka z oceli s gumovou oporou

**Kola:** série PATH

- běhoun: kvalitní termoplastický polyuretan (TPU), tvrdost 94 Shore A, barva tmavě šedá, bezestopý, při kontaktu nebarví
- disk kola: jakostní polyamid 6, odolný proti prasknutí, barva šedostříbrná

**Další detaily:**

- série konzol: strana 101
- série kol: strana 61
- typy ložisek: strana 84–85



Otočné kladky	Ø kola (D) [mm]	Šířka kola [mm]	Max. zdvihací síla na zvedací kladku [kg]	Max. zdvihací síla na systém [kg]	Celková výška (H) [mm]	Celková výška max. (h) [mm]	Zdvih (T4) [mm]	Světlá výška patky max. (T3) [mm]	Velikost základové desky [mm]	Vzdálenost otvorů na šrouby [mm]	Ø otvoru na šroub [mm]	Vyložení otočné kladky [mm]
SET HRLK-PATH 100KF-HYD-AK *	100	32	240	750	150	160	10	20	100 x 85	80 x 60	9	65
SET HRLK-PATH 100KF-HYD **	100	32	240	750	150	160	10	20	100 x 85	80 x 60	9	65

\* S odnímatelnou ruční klikou

\*\* Se sklopnou ruční klikou

### Sada obsahuje:

- zvedací kladky (s plastovou vyrovnávací deskou a předinstalovanou hydraulickou hadicí)
- hydraulické čerpadlo včetně ruční kliky
- montážní sadu s návodem k obsluze





**Použití:**

Pomocí zvedacích kladek s integrovanou hydraulicky ovládanou aretační patkou lze jednoduše přeměnit mobilní provozní a transportní zařízení do max. hmotnosti 750 kg na stabilní pracovní plochy. Osvědčená hydraulická jednotka švýcarského výrobce Ergoswiss přitom umožňuje centrální, současně a ergonomické zvedání čtyř zvedacích kladek současně.

**Popis:**

Hydraulické válce jednotlivých zvedacích kladek jsou spojeny hydraulickou hadicí s hydraulickým čerpadlem, které je umístěno centrálně na vozíku. Otáčením ruční kliky začne proudit hydraulický olej z hydraulického čerpadla do hydraulických válců zvedacích kladek. Vysouváním aretačních patek se synchronně a bezhlučně zdvihnou zvedací kladky. Nerovnosti podlahy lze ručně vyrovnat nastavitelnou aretační patkou za použití plochého klíče. Po manipulaci lze ruční kliku sejmout či sklopit tak, že se schová za okraj stolu nebo hranu zařízení.

Se zařízením jsou dodávány hydraulické hadice (každá 3 m), které jsou předinstalované na zvedacích kladkách, jež se během montáže zkrátí na požadovanou délku a následně připojí k hydraulickému čerpadlu.

**Hydraulické čerpadlo:**

Skříň čerpadla z hliníku eloxovaného bezbarvým lakem, 4 integrované hydraulické válce se 4 hadicovými přípojkami, snímatelná resp. sklopná ruční klika, 3 průchozí otvory (Ø 6,8 mm) pro montáž čerpadla.

- Délka hydraulických hadic: 3 m
- Průměr hydraulických hadic: 4 mm
- Hydraulické čerpadlo (D × Š × V): 299 × 120 × 60 mm

**Montážní sada (vč.):**

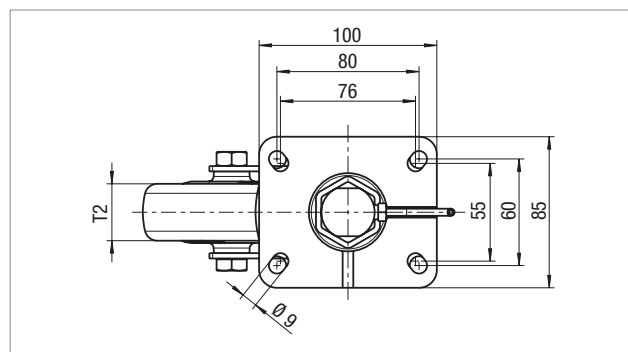
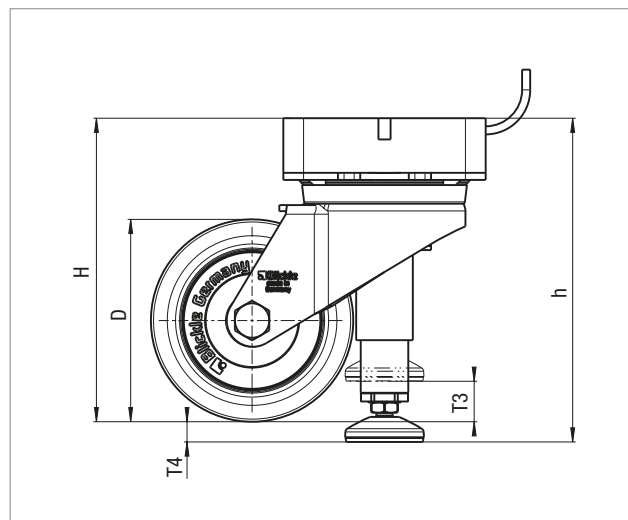
- 1 klíč s dvojítm kroužkem se speciálním otvorem
- 1 řezačka hadic
- 1 magnet
- 5 svěracích kroužků
- 1 přípojný šroub (jako náhrada)
- návod k obsluze

**Varianty/příslušenství**



sada zvedacích kladek pro vysoké zatížení, pro celkové zatížení do 2 000 kg

Technický popis strana	
<b>Dodatek k obj.číslu</b>	<b>SET HRLSD...-HYD</b>
Dodává se pro	na vyžádání



hydraulické čerpadlo se sklopnou ruční klikou

