

Kola a kladky s nákolkem





Pomoc s výběrem

Kola a kladky s nákolkem



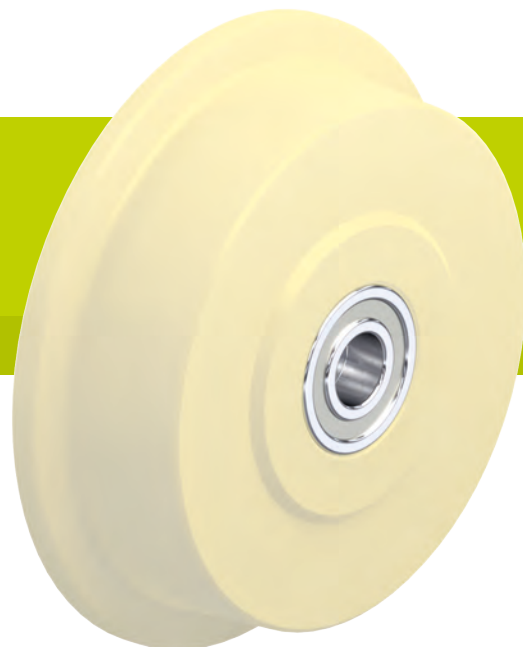
Série	SPKGSP0	SPK	SPKVS
Nákok / dvojitý nákok	Nákok, jednostranný		
Běhoun / disk kola	Litý polyamid	Šedá litina	Ušlechtilá ocel
Tvrdość běhounu	80 Shore D	180–220 HB	190–230 HB
Průměr kola	50–250 mm	50–250 mm	50–400 mm
Nosnost do	3 000 kg	3 500 kg	9 000 kg
Vhodnost pro vysoké rychlosti	■ ■ ■ ■ ■	■ ■ ■ ■ ■	■ ■ ■ ■ ■
Hnací kolo	na vyžádání	–	✓ (viz strana 547)
Popis kol viz	strana 526	strana 528	strana 530
Pevné kladky viz	strana 527	strana 529	strana 531



DSPKGSPO	DSPK
Dvojitý nákok	
Litý polyamid	Ušlechtilá ocel
80 Shore D	190–230 HB
50–200 mm	50–200 mm
700 kg	1 200 kg
	
na vyžádání	na vyžádání
strana 532	strana 534
strana 533	strana 535

Série SPKGSP0

Kola z litého polyamidu s nákolkem



220–3 000 kg

Tvrdość bęhounu

80 Shore D

Ochrona jízdního povrchu / jízdní hluk

uspokojivě

Valivý odpor

vynikající

Odolnost proti opotřebení

velmi dobře

Kola:

- kvalitní litý polyamid, odolné proti prasknutí, tvrdost 80 Shore D
- pojezdová plocha stoupá směrem k ose o 3°
- velice malý valivý odpor
- vysoká otěruvzdornost
- barva přírodní běžová

Další vlastnosti:

- vysoká chemická odolnost vůči mnoha agresivním látkám
- teplotní odolnost: -20 °C až +80 °C, snížená nosnost při teplotách nad +35 °C
- nosnosti uvedené v tabulce se vztahují na následující přiřazení kol s nákolkem k profilům kolejnic podle DIN 536 (norma jeřábových kolejnic):
SPKGSPO 50G–SPKGSPO 200K,
SPKGSPO 250K: A45
SPKGSPO 201K, SPKGSPO 251K: A55

Další detaily:

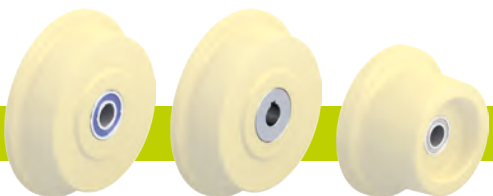
- série kol: strana 74
- bęhoun: strana 57
- typy ložisek: strana 84–85
- chemická odolnost: strana 51

Kola s nákolkem	Ø kola bez nákolku (D) [mm]	Ø kola vč. nákolku (D1) [mm]	Šířka kola (T2) [mm]	Šířka bęhounu (T3) [mm]	Položha nákolku (T4) [mm]	Nosnost [kg]	Typ ložiska	Ø otvoru pro osu (d) [mm]	Délka náboje (T1) [mm]
SPKGSPO 50G	50	62	32	26	6	220	kluzné	15	32
SPKGSPO 50K	50	62	32	26	6	220	kuličkové	15	32
SPKGSPO 75G	75	100	40	30	13,5	380	kluzné	20	47
SPKGSPO 75K	75	100	40	30	13,5	380	kuličkové	20	47
SPKGSPO 100K	100	125	46	36	13	600	kuličkové	20	52
SPKGSPO 125K	125	145	46	36	13	750	kuličkové	20	52
SPKGSPO 150K	150	175	46	36	13	900	kuličkové	20	52
SPKGSPO 200K	200	230	53	38	20	1 300	kuličkové	25	60
SPKGSPO 201K	200	230	80	60	25	2 500	kuličkové	40	90
SPKGSPO 250K	250	300	65	50	17,5	2 100	kuličkové	30	70
SPKGSPO 251K	250	300	80	60	25	3 000	kuličkové	40	90

Další Ø kol na vyžádání

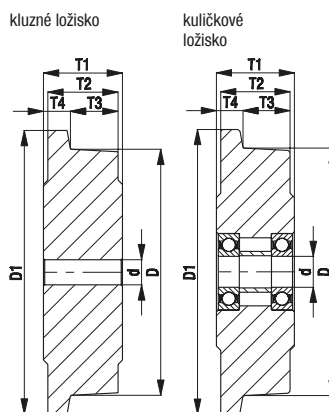
14

Variety/příslušenství



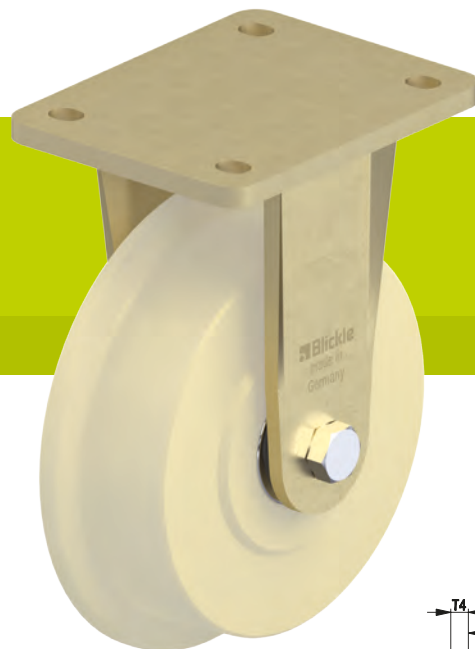
	s nerezovým kuličkovým ložiskem v náboji kola	hnací kolo s drážkou pro pero	další provedení
Technický popis strana	84		
Dodatek k obj.číslu	-XK	série SPKGSPON	
Dodává se pro	na vyžádání*	na vyžádání	na vyžádání

* U některých rozměrů snížená nosnost



Série BS-SPKGSP0

Kladky ze svařované oceli pro vysoké zatížení, s kolem z litého polyamidu s náolkem



600–3 000 kg

Konzola: série BS

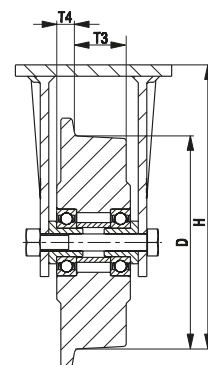
- obzvláště robustní ocelová svařovaná konstrukce
- galvanicky zinkováno, žluté chromátování, neobsahuje chrom VI

Kola: série SPKGSP0

- kvalitní litý polyamid, odolné proti prasknutí, tvrdost 80 Shore D, barva přírodní béžová
- nosnosti uvedené v tabulce se vztahují na následující přiřazení kol s náolkem k profilům kolejnic podle DIN 536 (norma jeřábových kolejnic):
SPKGSP0 100K–SPKGSP0 200K,
SPKGSP0 250K: A45
SPKGSP0 201K, SPKGSP0 251K: A55

Další detaily:

- série kol: strana 526
- typy ložisek: strana 84–85



Pevné kladky	Ø kola bez náolku (D) [mm]	Ø kola vč. náolku [mm]	Šířka kola [mm]	Šířka běhounu (T3) [mm]	Poloha náolku (T4) [mm]	Nosnost [kg]	Typ ložiska	Celková výška (H) [mm]	Velikost základové desky [mm]	Vzdálenost otvorů na šrouby [mm]	Ø otvoru na šroub [mm]
BS-SPKGSP0 100K	100	125	46	36	13	600	kuličkové	157	140 x 110	105 x 75–80	11
BS-SPKGSP0 125K	125	145	46	36	13	750	kuličkové	170	140 x 110	105 x 75–80	11
BS-SPKGSP0 150K	150	175	46	36	13	900	kuličkové	200	140 x 110	105 x 75–80	11
BS-SPKGSP0 200K	200	230	53	38	20	1 300	kuličkové	245	140 x 110	105 x 75–80	11
BS-SPKGSP0 201K	200	230	80	60	25	2 500	kuličkové	245	175 x 140	140 x 105	14
BS-SPKGSP0 250K	250	300	65	50	17,5	2 100	kuličkové	305	175 x 140	140 x 105	14
BS-SPKGSP0 251K	250	300	80	60	25	3 000	kuličkové	305	200 x 160	160 x 120	14

Série SPK

Kola z litiny s náolkem



400–3 500 kg

Tvrdość bęhounu

180–220 HB

Ochrana jízdního povrchu / jízdní hluk

dostatečně

Valivý odpor

vynikající

Odolnost proti opotřebení

vynikající

Kola:

- robustní šedá litina, tvrdost 180–220 HB
- od \varnothing kola 125 mm s mazničkou
- nárolek a pojezdová plocha jsou osoustruženy
- pojezdová plocha stoupá směrem k ose o 3°
- výjimečně malý valivý odpor
- extrémně odolné proti opotřebení
- lakováno, barva stříbrná

Další vlastnosti:

- vysoká chemická odolnost vůči mnoha agresivním látkám
- teplotní odolnost:
 - verze s kluzným ložiskem: -100°C až do $+600^\circ\text{C}$, snížení nosnosti o 50 % při teplotě $+600^\circ\text{C}$
 - verze s kuličkovým ložiskem: -20°C až do $+120^\circ\text{C}$
 - teplotně odolná verze s kuličkovým ložiskem: -30°C až do $+300^\circ\text{C}$, snížení nosnosti o 50 % při teplotě $+300^\circ\text{C}$
- u verze s kluzným ložiskem dbejte na pravidelné promazávání
- nosnosti uvedené v tabulce se vztahují na následující přiřazení kol s náolkem k profilům kolejnic podle DIN 536 (norma jeřábových kolejnic):
 - SPK 50G–SPK 200K, SPK 250G, SPK 250K: A45
 - SPK 201K, SPK 251K: A55

Další detaily:

- série kol: strana 74
- běhoun: strana 59
- typy ložisek: strana 84–85
- chemická odolnost: strana 51

Kola s náolkem

	\varnothing kola bez náolku (D) [mm]	\varnothing kola vč. náolku (D1) [mm]	Šířka kola (T2) [mm]	Šířka běhounu (T3) [mm]	Poloha náolku (T4) [mm]	Nosnost do $+70^\circ\text{C}$ [kg]	Typ ložiska	\varnothing otvoru pro osu (d) [mm]	Délka náboje (T1) [mm]
SPK 50G	50	62	32	26	6	400	kluzné	15	32
SPK 75G	75	100	40	30	13,5	700	kluzné	20	47
SPK 75K	75	100	40	30	13,5	700	kuličkové	20	47
SPK 100G	100	125	46	36	13	800	kluzné	20	52
SPK 100K	100	125	46	36	13	800	kuličkové	20	52
SPK 125G	125	145	46	36	13	900	kluzné	20	52
SPK 125K	125	145	46	36	13	900	kuličkové	20	52
SPK 150G	150	175	46	36	13	1 000	kluzné	20	52
SPK 150K	150	175	46	36	13	1 000	kuličkové	20	52
SPK 180G	180	210	46	36	13	1 200	kluzné	30	52
SPK 180K	180	210	46	36	13	1 200	kuličkové	20	52
SPK 200G	200	230	53	38	20	1 500	kluzné	30	60
SPK 200K	200	230	53	38	20	1 500	kuličkové	25	60
SPK 201K	200	230	80	60	25	3 000	kuličkové	40	90
SPK 250G	250	300	65	50	17,5	2 500	kluzné	40	70
SPK 250K	250	300	65	50	17,5	2 500	kuličkové	30	70
SPK 251K	250	300	80	60	25	3 500	kuličkové	40	90



s teplotně odolným kuličkovým ložiskem až do $+300^\circ\text{C}$

Technický popis strana

84

Dodatek k obj.číslo

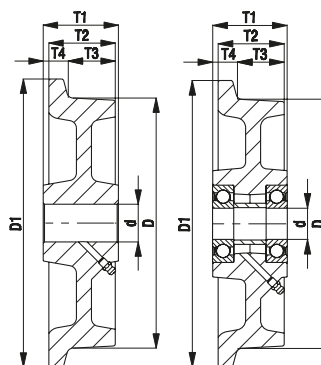
-IK

Dodává se pro

verze s kuličkovým ložiskem na vyžádání

kluzné ložisko

kuličkové ložisko



Varianty/příslušenství

Série BS-SPK

Kladky ze svařované oceli pro vysoké zatížení, s litinovým kolem s nákolkem



800–3 500 kg

Konzola: série BS

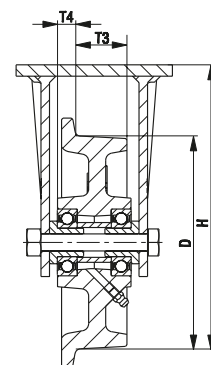
- obzvláště robustní ocelová svařovaná konstrukce
- galvanicky zinkováno, žluté chromátování, neobsahuje chrom VI

Kola: série SPK

- robustní šedá litina, tvrdost 180–220 HB, od \varnothing kola 125 mm s mazničkou, lakováno, barva stříbrná
- nosnosti uvedené v tabulce se vztahují na následující přiřazení kol s nákolkem k profilům kolejnic podle DIN 536 (norma jeřábových kolejnic):
SPK 100K–SPK 200K, SPK 250K: A45
SPK 201K, SPK 251K: A55

Dašší detaily:

- série kol: strana 528
- typy ložisek: strana 84–85



Pevné kladky	\varnothing kola bez nákolku (D) [mm]	\varnothing kola vč. nákolku [mm]	Šířka kola [mm]	Šířka běhounu (T3) [mm]	Poloha nákolku (T4) [mm]	Nosnost [kg]	Typ ložiska	Celková výška (H) [mm]	Velikost základové desky [mm]	Vzdálenost otvorů na šrouby [mm]	\varnothing otvoru na šroub [mm]
BS-SPK 100K	100	125	46	36	13	800	kuličkové	157	140 x 110	105 x 75–80	11
BS-SPK 125K	125	145	46	36	13	900	kuličkové	170	140 x 110	105 x 75–80	11
BS-SPK 150K	150	175	46	36	13	1 000	kuličkové	200	140 x 110	105 x 75–80	11
BS-SPK 200K	200	230	53	38	20	1 500	kuličkové	245	140 x 110	105 x 75–80	11
BS-SPK 201K	200	230	80	60	25	3 000	kuličkové	245	175 x 140	140 x 105	14
BS-SPK 250K	250	300	65	50	17,5	2 500	kuličkové	305	175 x 140	140 x 105	14
BS-SPK 251K	250	300	80	60	25	3 500	kuličkové	305	200 x 160	160 x 120	14



Varianty/příslušenství

s teplotně odolným kuličkovým ložiskem až do +300 °C

Technický popis strana

84

Dodatek k obj.číslu

-IK

Dodává se pro

na vyžádání*

* Nosnost viz strana 528

Série SPKVS

Kola z oceli s náolkiem



500–9 000 kg

Tvrdość bęhounu

190–230 HB

Ochrana jízdního povrchu / jízdní hluk

dostatečně

Valivý odpor

vynikající

Odolnost proti opotřebení

vynikající

Kola:

- ušlechtilá ocel, stočené, tvrdość 190–230 HB
- lehce naolejovaný povrch
- pojezdová plocha stoupá směrem k ose o 3°
- výjimečně malý valivý odpor
- obzvláště vysoká statická a dynamická nosnost

Další vlastnosti:

- vysoká chemická odolnost vůči mnoha agresivním látkám
- teplotní odolnost:
 - verze s kuličkovým ložiskem: -20 °C až do +120 °C
 - teplotně odolná verze s kuličkovým ložiskem: -30 °C až do +300 °C, snížení nosnosti o 50 % při teplotě +300 °C
- nosnosti uvedené v tabulce se vztahují na následující přiřazení kol s náolkiem k profilům kolejnic podle DIN 536 (norma jeřábových kolejnic):
 - SPKVS 50K–SPKVS 200K: A45
 - SPKVS 250K: A55
 - SPKVS 300K–SPKVS 400K: A65

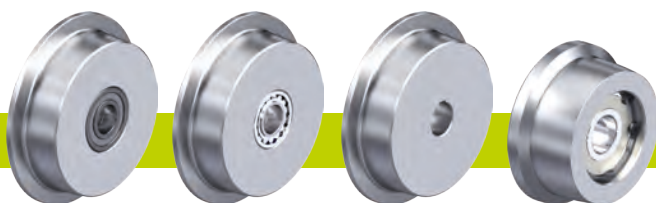
Další detaily:

- série kol: strana 74
- bęhoun: strana 59
- typy ložisek: strana 84–85
- chemická odolnost: strana 51

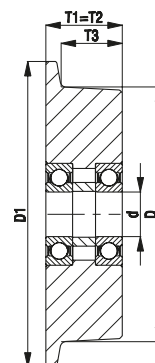
Kola s náolkiem

	Ø kola bez náolku (D) [mm]	Ø kola vč. náolku (D1) [mm]	Šířka kola (T2) [mm]	Šířka bęhounu (T3) [mm]	Poloha náolku (T4) [mm]	Nosnost [kg]	Typ ložiska	Ø otvoru pro osu (d) [mm]	Délka náboje (T1) [mm]
SPKVS 50K	50	62	40	30	10	500	kuličkové	15	40
SPKVS 75K	75	100	40	30	10	800	kuličkové	20	40
SPKVS 100K	100	125	50	40	10	1 200	kuličkové	25	50
SPKVS 125K	125	150	50	40	10	1 500	kuličkové	25	50
SPKVS 150K	150	180	60	48	12	2 000	kuličkové	30	60
SPKVS 200K	200	240	60	48	12	2 500	kuličkové	35	60
SPKVS 250K	250	290	75	60	15	4 000	kuličkové	45	75
SPKVS 300K	300	345	90	72	18	7 000	kuličkové	60	90
SPKVS 400K	400	445	90	72	18	9 000	kuličkové	80	90

Další Ø kol na vyžádání



	s teplotně odolným kuličkovým ložiskem až do +300 °C	se soudečkovým ložiskem	hnací kola s drážkou pro pero	další provedení
Technický popis strana	84	85	76	
Dodatek k obj.čísle	-IK	-PR	série SPKVSN	
Dodává se pro	na vyžádání	na vyžádání	viz strana 547	na vyžádání



Série BS-SPKVS

Kladky ze svařované oceli pro vysoké zatížení, s kolem z oceli s náolčkem



1 200–9 000 kg

Konzola: série BS

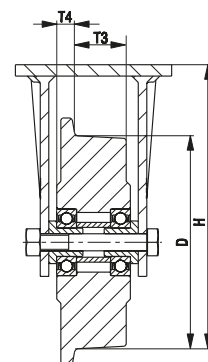
- obzvláště robustní ocelová svařovaná konstrukce
- galvanicky zinkováno, žluté chromátování, neobsahuje chrom VI

Kola: série SPKVS

- ušlechtilá ocel, tvrdost 190–230 HB
- nosnosti uvedené v tabulce se vztahují na následující přiřazení kol s náolčkem k profilům kolejnic podle DIN 536 (norma jeřábových kolejnic):
SPKVS 100K–SPKVS 200K: A45
SPKVS 250K: A55
SPKVS 300K–SPKVS 400K: A65

Další detaily:

- série kol: strana 530
- typy ložisek: strana 84–85



Pevné kladky	Ø kola bez náolčku (D) [mm]	Ø kola vč. náolčku [mm]	Šířka kola [mm]	Šířka běhounu (T3) [mm]	Poloha náolčku (T4) [mm]	Nosnost [kg]	Typ ložiska	Celková výška (H) [mm]	Velikost základové desky [mm]	Vzdálenost otvorů na šrouby [mm]	Ø otvoru na šroub [mm]
BS-SPKVS 100K	100	125	50	40	10	1 200	kuličkové	157	140 x 110	105 x 75–80	11
BS-SPKVS 125K	125	150	50	40	10	1 500	kuličkové	170	140 x 110	105 x 75–80	11
BS-SPKVS 150K	150	180	60	48	12	1 750	kuličkové	200	140 x 110	105 x 75–80	11
BS-SPKVS 200K	200	240	60	48	12	2 500	kuličkové	245	175 x 140	140 x 105	14
BS-SPKVS 250K	250	290	75	60	15	4 000	kuličkové	305	200 x 160	160 x 120	14
BS-SPKVS 300K	300	345	90	72	18	6 000	kuličkové	380	255 x 200	210 x 160	18
BS-SPKVS 400K	400	445	90	72	18	9 000	kuličkové	480	400 x 300	340 x 240	26

Série DSPKGSP0

Kola z litého polyamidu s dvojitým nákolkem



50–700 kg

Tvrdość běhounu

80 Shore D

Ochrana jízdního povrchu / jízdní hluk

uspokojivě

Valivý odpor

vynikající

Odolnost proti opotřebení

velmi dobře

Kola:

- kvalitní litý polyamid, odolné proti prasknutí, tvrdost 80 Shore D
- pojezdová plocha ve tvaru V (pro úhlovou ocel)
- velice malý valivý odpor
- vysoká otěruvzdornost
- barva přírodní běžová

Další vlastnosti:

- vysoká chemická odolnost vůči mnoha agresivním látkám
- teplotní odolnost: -20 °C až +80 °C, snížená nosnost při teplotách nad +35 °C
- při výběru zohledněte tlak na jednotku plochy

Další detaily:

- série kol: strana 75
- běhoun: strana 57
- typy ložisek: strana 84–85
- chemická odolnost: strana 51

Kola se dvěma nákolky

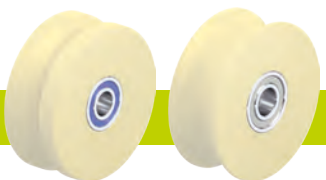
	Ø kola (D) [mm]	Šířka kola (T2) [mm]	Šířka zápichu (B) [mm]	Nosnost [kg]	Typ ložiska	Ø otvoru pro osu (d) [mm]	Délka náboje (T1) [mm]
DSPKGSP0 50G	50	18	12	50	kluzné	10	18
DSPKGSP0 50K	50	18	12	50	kuličkové	10	18
DSPKGSP0 75G	75	22	16	75	kluzné	12	22
DSPKGSP0 75K	75	22	16	75	kuličkové	12	22
DSPKGSP0 75/15K	75	22	16	75	kuličkové	15	22
DSPKGSP0 100K	100	24	18	150	kuličkové	15	24
DSPKGSP0 101K *	100	40	20	400	kuličkové	15	40
DSPKGSP0 120K	120	33	25	200	kuličkové	20	33
DSPKGSP0 125K *	125	50	25	700	kuličkové	20	50
DSPKGSP0 150K	150	33	25	400	kuličkové	20	33
DSPKGSP0 200K	200	33	25	500	kuličkové	20	33

* Kola s širší pojezdovou plochou, která umožňuje použití i mimo kolejevé dráhy

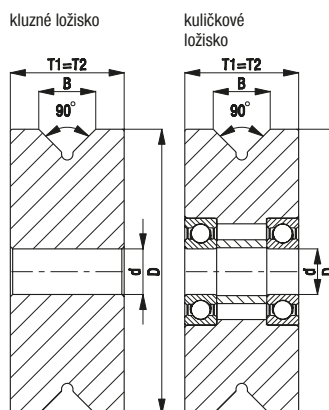
Další Ø kol na vyžádání

14

Varianty/příslušenství



	s nerezovým kuličkovým ložiskem v náboji kola	další provedení
Technický popis strana	84	
Dodatek k obj.čísle	-XK	
Dodává se pro	na vyžádání	na vyžádání



Série BH-DSPKGSPO

Kladky z ocelového plechu, provedení pro vysoké zatížení, s kolem z litého polyamidu s dvojitým nákolkem



75–700 kg

Konzola: série BH

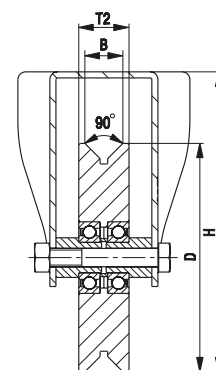
- ocelový plech, galvanicky zinkováno, modré chromátování, neobsahuje chrom VI
- těžká vidlice a základová deska

Kola: série DSPKGSPO

- kvalitní litý polyamid, odolné proti prasknutí, tvrdost 80 Shore D, barva přírodní béžová

Další detaily:

- série kol: strana 532
- typy ložisek: strana 84–85

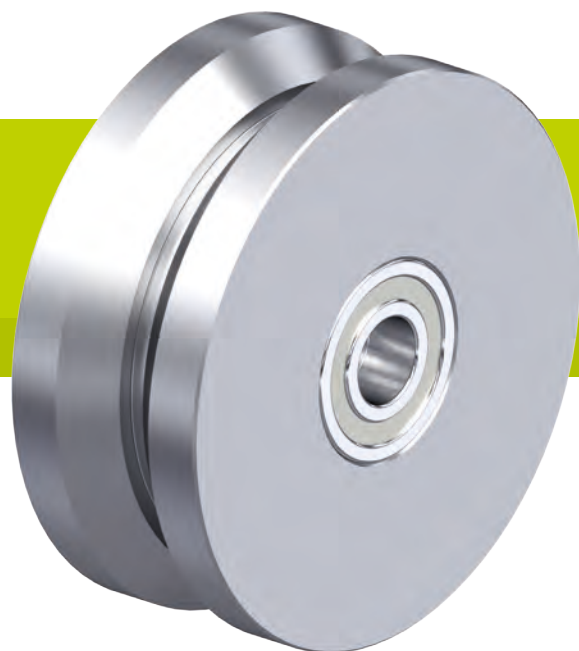


Pevné kladky	Ø kola bez nákolku (D) [mm]	Šířka kola (T2) [mm]	Šířka zápichu (B) [mm]	Nosnost [kg]	Typ ložiska	Celková výška (H) [mm]	Velikost základové desky [mm]	Vzdálenost otvorů na šrouby [mm]	Ø otvoru na šroub [mm]
BH-DSPKGSPO 75K	75	22	16	75	kuličkové	118	100 x 85	80 x 60	9
BH-DSPKGSPO 100K-1	100	24	18	150	kuličkové	140	100 x 85	80 x 60	9
BH-DSPKGSPO 100K-3	100	24	18	150	kuličkové	140	140 x 110	105 x 75–80	11
BH-DSPKGSPO 101K-1 *	100	40	20	400	kuličkové	140	100 x 85	80 x 60	9
BH-DSPKGSPO 101K-3 *	100	40	20	400	kuličkové	140	140 x 110	105 x 75–80	11
BH-DSPKGSPO 120K-1	120	33	25	200	kuličkové	162	100 x 85	80 x 60	9
BH-DSPKGSPO 120K-3	120	33	25	200	kuličkové	162	140 x 110	105 x 75–80	11
BH-DSPKGSPO 125K *	125	50	25	700	kuličkové	170	140 x 110	105 x 75–80	11
BH-DSPKGSPO 150K	150	33	25	400	kuličkové	197	140 x 110	105 x 75–80	11
BH-DSPKGSPO 200K	200	33	25	500	kuličkové	245	140 x 110	105 x 75–80	11

* Kola s širší pojezdovou plochou, která umožňuje použití i mimo kolejevé dráhy

Série DSPK

Kola z oceli s dvojitým náolčkem



120–1 200 kg

Tvrdość běhounu

190–230 HB

Ochrana jízdního povrchu / jízdní hluk

dostatečně

Valivý odpor

vynikající

Odolnost proti opotřebení

vynikající

Kola:

- ušlechtilá ocel, stočené, tvrdost 190–230 HB
- lehce naolejovaný povrch
- pojezdová plocha ve tvaru V (pro úhlovou ocel)
- výjimečně malý valivý odpor
- extrémně odolné proti opotřebení
- obzvláště vysoká statická a dynamická nosnost

Další vlastnosti:

- vysoká chemická odolnost vůči mnoha agresivním látkám
- teplotní odolnost: -20 °C až +120 °C
- při výběru zohledněte tlak na jednotku plochy

Další detaily:

- série kol: strana 75
- běhoun: strana 59
- typy ložisek: strana 84–85
- chemická odolnost: strana 51

Kola se dvěma náolčky

	Ø kola (D) [mm]	Šířka kola (T2) [mm]	Šířka zápichu (B) [mm]	Nosnost [kg]	Typ ložiska	Ø otvoru pro osu (d) [mm]	Délka náboje (T1) [mm]
DSPK 50K	50	18	12	120	kuličkové	10	18
DSPK 75K	75	22	16	250	kuličkové	12	22
DSPK 75/15K	75	22	16	250	kuličkové	15	22
DSPK 100K	100	24	18	300	kuličkové	15	24
DSPK 101K *	100	40	20	600	kuličkové	15	40
DSPK 120K	120	33	25	600	kuličkové	20	33
DSPK 125K *	125	50	25	1 200	kuličkové	20	50
DSPK 150K	150	33	25	800	kuličkové	20	33
DSPK 200K	200	33	25	1 000	kuličkové	20	33

* Kola s širší pojezdovou plochou, která umožňuje použití i mimo kolejevé dráhy

Další Ø kol na vyžádání

14

Variety/příslušenství



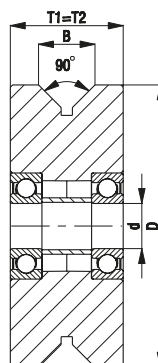
další provedení

Technický popis strana

Dodatek k obj.číslu

Dodává se pro

na vyžádání



Série BH-DSPK

Kladky z ocelového plechu, provedení pro vysoké zatížení, s ocelovým kolem s dvojitým nákolkem



250–900 kg

Konzola: série BH

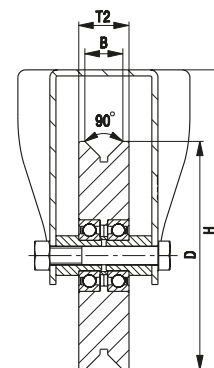
- ocelový plech, galvanicky zinkováno, modré chromátování, neobsahuje chrom VI
- těžká vidlice a základová deska

Kola: série DSPK

- ušlechtilá ocel, tvrdost 190–230 HB

Další detaily:

- série kol: strana 534
- typy ložisek: strana 84–85



Pevné kladky	Ø kola (D) [mm]	Šířka kola (T2) [mm]	Šířka zápichu (B) [mm]	Nosnost [kg]	Typ ložiska	Celková výška (H) [mm]	Velikost základové desky [mm]	Vzdálenost otvorů na šrouby [mm]	Ø otvoru na šroub [mm]
BH-DSPK 75K	75	22	16	250	kuličkové	118	100 x 85	80 x 60	9
BH-DSPK 100K-1	100	24	18	300	kuličkové	140	100 x 85	80 x 60	9
BH-DSPK 100K-3	100	24	18	300	kuličkové	140	140 x 110	105 x 75–80	11
BH-DSPK 101K-1 *	100	40	20	600	kuličkové	140	100 x 85	80 x 60	9
BH-DSPK 101K-3 *	100	40	20	600	kuličkové	140	140 x 110	105 x 75–80	11
BH-DSPK 120K-1	120	33	25	600	kuličkové	162	100 x 85	80 x 60	9
BH-DSPK 120K-3	120	33	25	600	kuličkové	162	140 x 110	105 x 75–80	11
BH-DSPK 125K *	125	50	25	900	kuličkové	170	140 x 110	105 x 75–80	11
BH-DSPK 150K	150	33	25	800	kuličkové	197	140 x 110	105 x 75–80	11
BH-DSPK 200K	200	33	25	900	kuličkové	245	140 x 110	105 x 75–80	11

* Kola s širší pojezdovou plochou, která umožňuje použití i mimo kolejové dráhy